

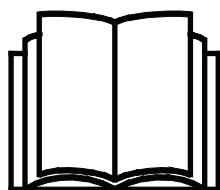
AVANT®

Manuale dell'operatore



Rifila bordi

Numero prodotto A446497



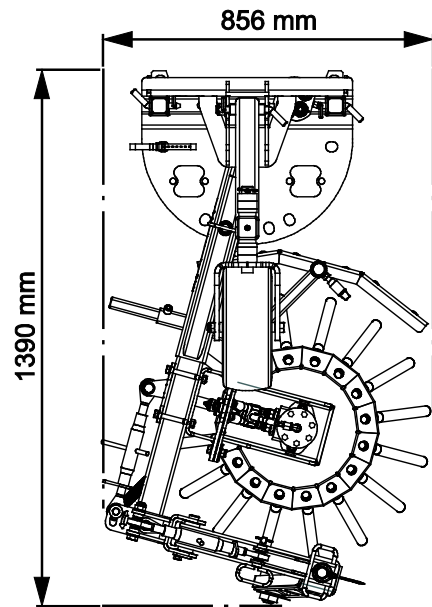
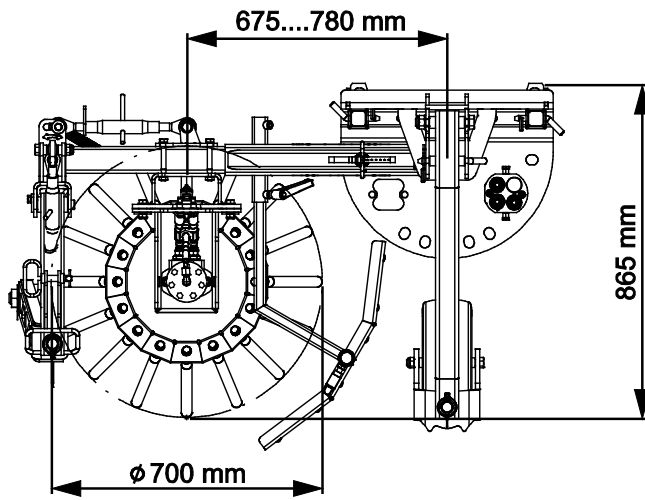
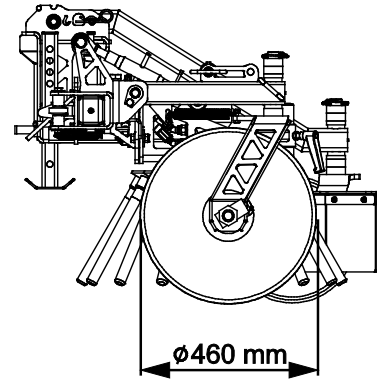
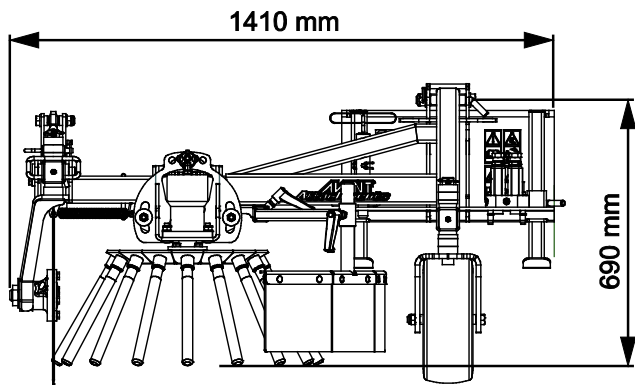
Leggere attentamente questo manuale prima di utilizzare l'attrezzatura e seguire tutte le istruzioni.

Conservare il presente manuale per futura consultazione.

Manufacturer:

AVANT®
AVANT TECNO OY
e-mail: sales@avanttecono.com

Ylötie I
33470 YLÖJÄRVI
FINLAND
Tel. +358 3 347 8800
Fax +358 3 348 5511



SOMMARIO

| | |
|--|-----------|
| 1. PREFERAZIONE | 4 |
| Simboli di avvertenza utilizzati nel presente manuale | 5 |
| 2. SCOPO D'IMPIEGO PREVISTO: | 6 |
| 3. ISTRUZIONI DI SICUREZZA PER L'USO DEL TAGLIAERBA | 7 |
| 3.1 Equipaggiamenti di protezione personale..... | 9 |
| 3.2 Procedura di arresto in sicurezza | 10 |
| 4. SPECIFICHE TECNICHE | 11 |
| 4.1 Etichette di sicurezza e componenti principali dell'accessorio | 11 |
| 5. COLLEGAMENTO DELL'ACCESSORIO | 13 |
| 5.1 Collegamento e scollegamento dei tubi flessibili idraulici..... | 15 |
| 6. UTILIZZO DELL'ACCESSORIO | 17 |
| 6.1 Distanza di sicurezza..... | 18 |
| 6.2 Controlli prima dell'uso | 19 |
| 6.3 Qualificazione dell'operatore..... | 19 |
| 6.4 Uso | 20 |
| 6.5 Regolazioni..... | 21 |
| 6.5.1 Orientamento | 21 |
| 6.5.2 Regolazione dello sbraccio laterale | 22 |
| 6.5.3 Regolazione della profondità di taglio | 23 |
| 6.5.4 Angolo spazzola | 25 |
| 6.5.5 Ruota di supporto | 25 |
| 6.6 Posizione di trasporto | 26 |
| 6.7 Stoccaggio | 26 |
| 7. MANUTENZIONE E ASSISTENZA | 28 |
| 7.1 Ispezione dei componenti idraulici | 28 |
| 7.2 Pulitura dell'accessorio | 29 |
| 7.3 Ispezione delle strutture metalliche | 29 |
| 7.4 Lubrificazione | 30 |
| 7.5 Montaggio testa di sfalcio a sinistra | 30 |
| 7.5.1 Avvertenze di sicurezza per gruppi idraulici..... | 31 |
| 7.5.2 Installazione | 34 |
| 7.6 Smaltimento a fine vita | 36 |
| 8. TERMINI DI GARANZIA | 37 |

I. Prefazione

Avant Tecno Oy desidera ringraziarvi per aver acquistato questo accessorio per la vostra pala caricatrice Avant. È stata progettata e realizzata sulla base di anni di esperienza nello sviluppo e nella fabbricazione di prodotti. Familiarizzandovi con il presente manuale e seguendo le istruzioni, potrete verificare la vostra sicurezza e garantire un funzionamento affidabile e una lunga durata dell'attrezzatura. Leggete attentamente le istruzioni prima di iniziare a utilizzare l'attrezzatura o di eseguire la manutenzione.

Lo scopo del presente Manuale è quello di aiutarvi a:

- utilizzare l'attrezzatura in modo sicuro ed efficiente
- osservare e prevenire eventuali situazioni pericolose
- mantenere intatta l'attrezzatura garantendole una lunga durata di servizio

Con queste istruzioni, anche un utente inesperto può utilizzare l'accessorio e la pala caricatrice in sicurezza. Il manuale contiene importanti istruzioni anche per gli operatori esperti AVANT. Assicurarsi che tutti coloro che utilizzano la pala caricatrice abbiano ricevuto una formazione adeguata e si siano familiarizzati con il manuale della pala caricatrice, ogni accessorio utilizzato e tutte le istruzioni di sicurezza prima di utilizzare l'accessorio. È vietato l'uso dell'attrezzatura per scopi diversi da quelli descritti nel presente manuale. Tenete a portata di mano questo manuale per tutta la vita utile dell'attrezzatura. Se vendete o trasferite l'attrezzatura, assicuratevi di consegnare questo manuale al nuovo proprietario. Se il manuale viene smarrito o danneggiato, potete richiederne uno nuovo al rivenditore Avant o al produttore.

Oltre alle avvertenze di sicurezza contenute nel presente Manuale dell'operatore, occorre osservare tutte le norme di sicurezza sul lavoro, le leggi locali e le altre norme relative all'uso dell'attrezzatura. In particolare devono essere osservate le norme relative all'utilizzo dell'attrezzatura sulle strade pubbliche. Contattare il proprio rivenditore Avant per ulteriori informazioni sulle disposizioni locali prima di utilizzare la pala caricatrice sulle strade pubbliche.

Contattare il proprio rivenditore AVANT di zona per qualsiasi domanda, assistenza o ricambio o per qualsiasi problema che possa verificarsi durante l'esercizio della macchina.

Il presente manuale è una traduzione delle istruzioni originali in inglese. A causa del continuo sviluppo del prodotto, alcuni dettagli illustrati in questo manuale potrebbero differire dall'attrezzatura effettiva. Le immagini possono anche rappresentare equipaggiamenti opzionali o funzioni che non sono attualmente disponibili. Ci riserviamo il diritto di modificare il contenuto del manuale senza preavviso. Copyright © 2021 Avant Tecno Oy. Tutti i diritti riservati.

Simboli di avvertenza utilizzati nel presente manuale

Sono utilizzati i seguenti simboli di avvertenza nel presente manuale: Indicano fattori che devono essere considerati per ridurre il rischio di lesioni personali o danni materiali:



AVVERTENZA SIMBOLO DI ALLERTA DI SICUREZZA

Questo simbolo sta a indicare: **“Attenzione, siate vigili! È in gioco la vostra sicurezza.”**

Leggere attentamente il messaggio che segue, avverte di un pericolo immediato che potrebbe causare gravi lesioni personali.

Il simbolo di allerta di sicurezza, di per sé e con il messaggio di sicurezza correlato, sta a indicare importanti messaggi di sicurezza in tutto il manuale. Viene utilizzato per richiamare l'attenzione sulle istruzioni che riguardano la sicurezza personale o altrui. Quando si vede questo simbolo, prestare attenzione, è in gioco la propria sicurezza, leggere attentamente il messaggio che segue e informare gli altri operatori.

PERICOLO

Questo termine indica una situazione pericolosa che, se non evitata, provoca la morte o lesioni gravi.

AVVERTENZA

Questo termine indica una condizione potenzialmente pericolosa che se non evitata potrebbe provocare gravi ferite o addirittura la morte.

ATTENZIONE

Questo termine viene utilizzato quando, in caso di inosservanza delle istruzioni, si possono verificare lesioni di lieve entità.

AVVISO

Questo termine sta a indicare informazioni sul corretto funzionamento e manutenzione dell'attrezzatura.

La mancata osservanza delle istruzioni allegate al simbolo può causare guasti all'attrezzatura o altri danni materiali.

2. Scopo d'impiego previsto:

Il rifila bordi AVANT è un accessorio adatto all'uso con le minipale compatte Avant illustrate alla Tabella 1 sottostante. Il rifila bordi è concepito per rifinire i bordi di prati, siepi, vialetti, aiuole e aree simili di giardini e strade. È costituito da una spazzola rifila bordi a rotazione idraulica montato accanto a un disco di taglio a libera rotazione. È protetto da un riparo regolabile manualmente che protegge dagli oggetti volanti

Il disco di taglio traccia una linea netta e il rifila bordi a rotazione idraulica frantuma e mescola il terreno accanto al disco di taglio, lasciando un'ottima finitura. L'accessorio può essere utilizzato anche come spazzola rimuovi erbacce sollevando il disco di taglio da terra. Di serie, il rifila bordi è dotato di una robusta spazzola a fune metallica. Per una pulizia più leggera è disponibile una spazzola in setole metalliche più morbide.

Il rifila bordi è dotato di un braccio estensibile manualmente che può essere ruotato ai lati o verso il fronte per rendere l'utensile più stretto per il trasporto. La profondità di taglio è regolabile, così come la distanza tra il disco e la spazzola. Di serie, il rifila bordi è configurato per rifilare il lato destro della minipala durante la marcia in avanti.

Per configurare il rifila bordi in modo da rifilare il lato sinistro, è disponibile come opzione una staffa aggiuntiva per il disco. Le istruzioni per l'installazione del disco per l'esercizio sul lato sinistro sono riportate nel presente manuale. Le istruzioni di installazione contenute nel presente manuale sulle modalità di collegamento dei tubi idraulici in ordine diverso per un più agevole uso continuo sul lato sinistro sono destinate a persone con esperienza e conoscenza dei gruppi idraulici.

Il rifila bordi non è progettato per alcun uso diverso da quello specificato nel presente manuale e non deve essere utilizzato per scopi diversi da quelli previsti.

L'accessorio è stato progettato in modo da richiedere la minor manutenzione possibile. L'operatore può eseguire regolari operazioni di manutenzione. Tutti i lavori di riparazione non possono essere eseguiti dall'operatore mentre gli interventi di riparazione e manutenzione più impegnativi devono essere affidati a tecnici qualificati. Tutti gli interventi di manutenzione devono essere eseguiti con l'ausilio di adeguati dispositivi di sicurezza. I pezzi di ricambio devono essere identici alle specifiche originali, che possono essere garantite utilizzando solo pezzi di ricambio originali. Potrebbe essere disponibile un catalogo ricambi separato, consultare il proprio rivenditore Avant.

Leggere attentamente le istruzioni per l'uso e la manutenzione contenute nel manuale. Contattate il vostro rivenditore AVANT se avete ulteriori domande sul funzionamento o sulla manutenzione dell'attrezzatura, o se necessitate di pezzi di ricambio o servizi di manutenzione.

Tabella 1 - Rifila bordi - Compatibilità con pale caricatrici Avant

| | | | | | | | | |
|---------|---|--------------|---------------------------------|-----------------------------|--|-----------------------------------|-------------|----------|
| Avant | 220 _{serie 2} 225 225LPG | 313S 320S | 420 423 520 523 R20 | 525LPG R28 528 530 | 630 R35 635 640 645i 650i | 735 745 750 755i 760i | 850 860i | e5 e6 |
| A446497 | • | - | • | • | • | • | • | (•) |

Si consiglia di utilizzare l'accessorio solo con le pale caricatrici contrassegnate con • alla Tabella 1. Utilizzando modelli contrassegnati con (•), è possibile che non si raggiungano le massime prestazioni. Possono rendersi necessari anche contrappesi aggiuntivi. Quanto alla compatibilità con un modello non riportato nella tabella, contattare il proprio rivenditore Avant.

3. Istruzioni di sicurezza per l'uso del tagliaerba

Tenere presente che la sicurezza è il risultato di diversi fattori. La combinazione pala caricatrice-accessorio è particolarmente potente e un utilizzo o una manutenzione impropri o non corretti possono causare gravi lesioni personali o danni materiali. Per questo motivo, tutti gli operatori devono familiarizzarsi con un utilizzo corretto e con i manuali dell'operatore sia della pala caricatrice che dell'accessorio prima di metterlo in funzione. Non utilizzare l'accessorio se non avete acquisito completamente dimestichezza con il suo funzionamento e i relativi pericoli.



PERICOLO

L'uso improprio, sconsiderato o l'utilizzo di un accessorio in cattive condizioni possono causare gravi lesioni. Familiarizzatevi con i comandi della pala caricatrice, la corretta procedura di accoppiamento e il modo corretto per azionare l'accessorio in un'area sicura. Studiate soprattutto come fermare l'attrezzatura in modo sicuro. Leggete attentamente tutte le precauzioni di sicurezza.

Leggete attentamente tutte le istruzioni di sicurezza prima di maneggiare l'accessorio



AVVERTENZA

- Quando si collega un accessorio alla pala caricatrice, **assicurarsi che i perni di bloccaggio della piastra di attacco rapido della pala caricatrice si trovino in posizione inferiore e che abbiano bloccato l'accessorio sulla pala caricatrice.** Non sollevare né spostare un accessorio non bloccato.
- Questo accessorio è stato concepito per essere utilizzato da parte di un operatore alla volta. Non lasciare che altre persone si trovino nelle vicinanze dell'area di pericolo dell'attrezzatura durante l'uso.
- Trasportare sempre l'accessorio all'altezza più bassa possibile per mantenere basso il baricentro e mantenere il braccio telescopico rientrato durante la guida.
- **Pericolo di impatto - Proiezione di oggetti.** Non lasciare che gli astanti si trovino a una distanza di sicurezza inferiore a 5 metri dalla macchina. Arrestare l'accessorio se altre persone varcano tale distanza di sicurezza.
- **Pericolo di impigliamento - Parti rotanti. Non lasciare mai il sedile del conducente quando l'accessorio è in funzione o se il comando dell'idraulica ausiliaria è bloccato.** Mantenere sempre una distanza di sicurezza fra le persone e una macchina che può avviarsi o muoversi. Arrestare l'attrezzatura seguendo la procedura di arresto in sicurezza e abbassare l'accessorio fino a farlo poggiare saldamente sul terreno prima di lasciare il sedile del conducente, o quando altre persone sono presenti sull'area di lavoro.
- **Pericolo di schiacciamento sotto l'accessorio o il braccio della pala - Abbassare l'accessorio a terra prima di lasciare il sedile del conducente.** Assicurarsi che l'accessorio sia supportato correttamente durante qualsiasi intervento di manutenzione o ispezione. Non abbandonare il sedile del conducente quando il braccio caricatore è sollevato. Transitare sotto un accessorio o un braccio della pala sollevato è pericoloso, in quanto il braccio può abbassarsi a causa di perdita di stabilità, guasto meccanico o quando un'altra persona aziona i comandi della pala caricatrice.
- Non mettere mai le mani e i piedi sui componenti in movimento. Evitare di indossare indumenti larghi, quali lacci per scarpe lenti, o sciarpe lunghe, quando si lavora con l'accessorio.



AVVERTENZA

- Trasportare sempre l'accessorio il più in basso possibile e vicino alla macchina per mantenere basso il baricentro. Guidare lentamente e cautamente sulle superfici scivolose. Azionare i comandi della pala caricatrice lentamente e con calma, specialmente su terreni inclinati.
- Utilizzare l'accessorio solo per l'uso previsto e solo con utensili originali sull'accessorio.
- Spegnerne la pala caricatrice e posizionare l'accessorio in una posizione sicura come mostrato nella procedura di arresto in sicurezza prima di qualsiasi pulizia, manutenzione o regolazione.
- Prestare attenzione all'ambiente circostante e ad altre persone e macchine che si muovono nelle vicinanze. Prestare attenzione ai profili del terreno e ad altri pericoli, come rami e alberi che possono raggiungere l'area del conducente, massi instabili e superfici scivolose.
- Assicurarsi di utilizzare solo un accessorio in buone condizioni. Verificare l'accessorio accuratamente a intervalli regolari. Non modificare l'accessorio in modo suscettibile di comprometterne la sicurezza. È vietato praticare fori sull'accessorio e sono severamente vietati la saldatura o altri ausili di fissaggio di ganci o altri oggetti sull'accessorio.
- Utilizzare l'attrezzatura solo per lo scopo per il quale è stata concepita. Un uso diverso può creare inutili rischi per la sicurezza e danneggiare l'attrezzatura.
- Assicurarsi che la pala caricatrice sia dotata dei componenti di sicurezza necessari e che sia in buone condizioni di funzionamento. Usare la cintura di sicurezza. In presenza di pericoli specifici connessi all'area di lavoro, utilizzare dotazioni di sicurezza appropriate.
- Leggere anche le istruzioni di sicurezza e di utilizzo corretto della pala caricatrice sul manuale dell'operatore della pala caricatrice.



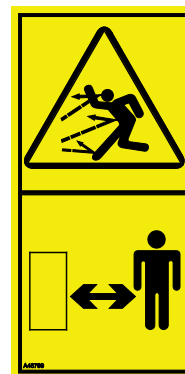
PERICOLO

Un utilizzo errato, improprio o sconsiderato dell'accessorio può causare gravi lesioni o la morte. Familiarizzarsi con i comandi della pala caricatrice in un'area sicura. Prestare particolare attenzione all'arresto in sicurezza dell'accessorio e della pala caricatrice; seguire la procedura di arresto in sicurezza indicata in questo manuale prima di lasciare il sedile del conducente.



AVVERTENZA

Pericolo di oggetti volanti - Tenere lontano gli astanti. Si noti che l'accessorio può scaraventare in aria ad alta velocità sassi, ghiaia o altri oggetti che si trovano nell'area. Mantenere sempre una distanza di sicurezza di almeno 5 metri da altre persone.





AVVERTENZA

Pericolo di impigliamento - Tenersi lontani dalle parti in movimento. Mantenere una distanza di sicurezza di almeno 5 metri dall'accessorio quando è in funzione e arrestarlo immediatamente se qualcuno si avvicina troppo. Prestare attenzione alle parti rotanti che possono creare pericolo di impigliamento. Non toccare mai in nessun caso un accessorio in movimento. Spegnerne il motore della pala caricatrice attenendosi alla procedura di arresto in sicurezza se si necessita di accedere agli strumenti di lavoro dell'accessorio.



3.1 Equipaggiamenti di protezione personale

Ricordarsi di indossare adeguati dispositivi di protezione individuale:



- Il livello di rumore che giunge al sedile del conducente può superare 85 dB(A) in funzione del modello di pala caricatrice e di ciclo operativo. Un'esposizione prolungata al rumore elevato può causare una menomazione dell'udito. Indossare una protezione acustica mentre si lavora con la pala caricatrice.



- Indossare guanti protettivi.



- Indossare stivali antinfortunistici ogniqualvolta si lavora con la pala caricatrice.



- Indossare occhiali di sicurezza ad es. quando si maneggiano componenti idraulici.



- In alcune aree operative l'utilizzo dell'accessorio può causare lo spargimento di polvere. Indossare la maschera respiratoria quando si opera in superfici asciutte e polverose.

3.2 Procedura di arresto in sicurezza

Arresto in sicurezza dell'accessorio prima di avvicinarsi all'accessorio:



AVVERTENZA

Arrestare sempre l'accessorio attenendosi alla procedura di arresto in sicurezza prima di abbandonare il sedile del conducente. La procedura di arresto in sicurezza impedisce qualsiasi movimento involontario dell'accessorio. Tenere presente che il braccio caricatore può abbassarsi anche se il motore della pala caricatrice è spento. Procedura di arresto in sicurezza:

- Abbassare il braccio e l'accessorio a terra.
- Spegnerne il motore della pala caricatrice e bloccare il freno di stazionamento.
- Rilasciare la pressione residua dall'impianto idraulico; portare un paio di volte tutte le leve di comando idrauliche nelle loro posizioni estreme.
- Impedire l'avviamento della macchina, rimuovendo la chiave di accensione.

4. Specifiche tecniche

Tabella 2 - Rifila bordi - Specifiche

| | |
|--|-------------------------------|
| Numero prodotto | A36621 |
| Profondità di taglio: | max 150 mm |
| Diametro disco di taglio: | 460 mm |
| Diametro spazzola: | 700 mm |
| Larghezza massima in posizione di lavoro: | 1410 mm |
| Larghezza minima in posizione di trasporto: | 856 mm |
| Peso: | 160 kg |
| Portata idraulica consigliata: | 20-30 l/min, 20 MPa (200 bar) |
| Apporto massimo di energia idraulica: | 40 l/min, 22,5 MPa (225 bar) |
| Idonee pale caricatrici AVANT: | vedi Tabella 1 |
| Opzioni | |
| Spazzola rimuovi erbacce 600 mm: | A452184 |
| Staffa di montaggio lato sinistro per il disco da taglio | A449096 |

4.1 Etichette di sicurezza e componenti principali dell'accessorio

Di seguito sono elencate le etichette e le marcature presenti sull'attrezzatura. Devono essere visibili e leggibili sull'attrezzatura. Sostituire eventuali etichette non chiare o mancanti. Nuove etichette sono disponibili presso il rivenditore o attraverso le informazioni di contatto fornite sulla copertina.



AVVERTENZA

Assicurarsi che tutte le decalcomanie di avvertenza siano leggibili. Le etichette di avvertenza contengono importanti informazioni sulla sicurezza e aiutano a identificare e ricordare i pericoli legati all'attrezzatura. Sostituire le etichette di avvertenza danneggiate o mancanti con altre nuove.



A46771



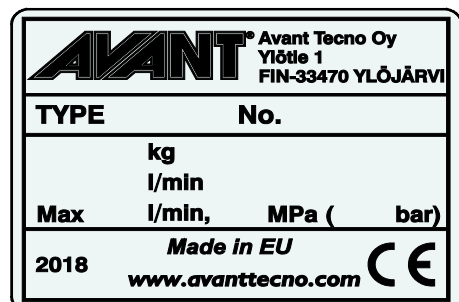
A46772



A46799



A46803

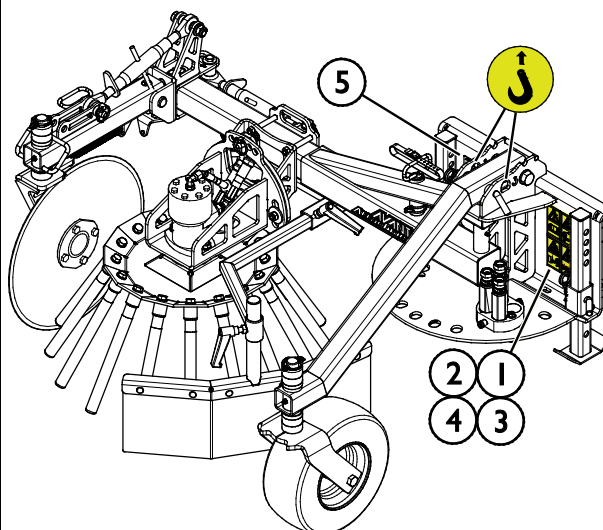


Targhetta identificativa dell'accessorio A446834

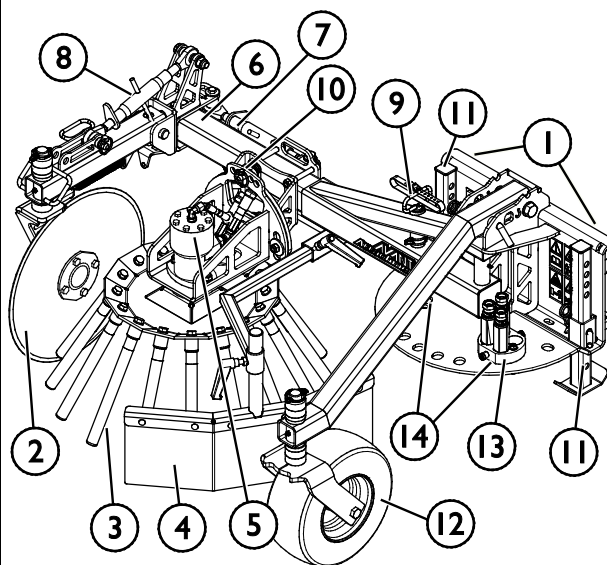
Per applicare una nuova etichetta: Pulire a fondo la superficie per rimuovere tutto il grasso. Farlo asciugare completamente. Staccare il film protettivo dell'etichetta e premere con forza per applicare. Assicurarsi di non toccare la colla dell'etichetta.

Tabella 3 - Posizioni delle decalcomanie e dei messaggi di avvertenza

| Decalcomania | | Messaggio di avvertenza |
|--------------|---------|--|
| 1 | A46771 | Pericolo di uso improprio - Leggere le istruzioni prima dell'uso. |
| 2 | A46772 | Rischio di schiacciamento - Non sostare sotto un accessorio sollevato; rimanere lontani dall'attrezzatura sollevata. |
| 3 | A46803 | Pericolo di pizzicamento e taglio, tenere lontano da parti in movimento, non lasciare l'attrezzatura in funzione. Azionare l'accessorio solo dal posto di guida. |
| 4 | A46799 | Attenzione agli oggetti volanti; tenersi a distanza di sicurezza dall'attrezzatura (2 m minimo, fino a 30 m). |
| 5 | A446834 | Targhetta identificativa dell'accessorio |


Tabella 4 - Rifila bordi - Componenti principali

| | |
|----|---|
| 1 | Telaio con staffe di attacco rapido |
| 2 | Disco di taglio |
| 3 | Spazzola a fune metallica |
| 4 | Riparo |
| 5 | Motore idraulico spazzola |
| 6 | Braccio tagliaerba estensibile |
| 7 | Regolazione fine dello sbraccio laterale |
| 8 | Regolazione fine della profondità di taglio |
| 9 | Perno di bloccaggio del braccio: posizioni sinistra/destra/anteriore ed estensione del braccio del rifila bordi |
| 10 | Regolazione dell'inclinazione spazzola |
| 11 | Piedini di appoggio per parcheggio |
| 12 | Ruota di supporto |
| 13 | Multiconnettore |
| 14 | Supporto multi connettore (2 supporti sul telaio) |



5. Collegamento dell'accessorio

Il fissaggio dell'accessorio alla minipala è agevole e rapido, ma deve essere eseguito con cautela. L'accessorio va fissato al braccio della minipala utilizzando la piastra di attacco rapido sul braccio della minipala e l'elemento corrispondente sull'accessorio.

Se l'accessorio non è fissato alla minipala, potrebbe cadere dalla minipala e ingenerare una situazione pericolosa. Non guidare mai la minipala e non sollevare mai il braccio della pala se l'accessorio non è stato completamente bloccato. Per prevenire situazioni pericolose, seguire sempre la procedura di accoppiamento illustrata di seguito. Ricordare anche le avvertenze di sicurezza riportate in questo manuale.



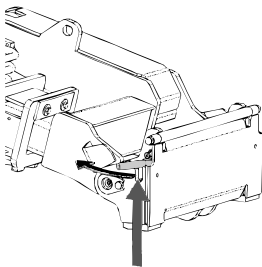
AVVERTENZA

Rischio di schiacciamento - Assicurarsi che un accessorio sbloccato non si sposti o si rovesci. Non sostare nell'area fra l'accessorio e la pala caricatrice. Montare l'accessorio solo su una superficie a livello.

Non spostare né sollevare mai un accessorio che non è stato bloccato.

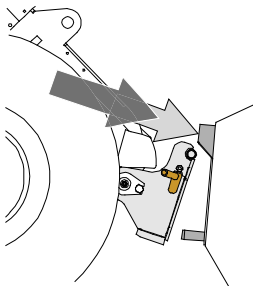
Sistema di innesti rapidi Avant:

Passaggio 1:



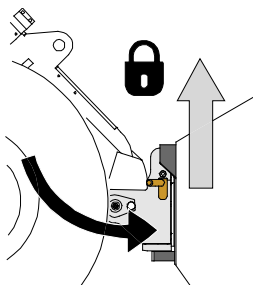
- Sollevare i perni di bloccaggio della piastra di attacco rapido della minipala, e ruotarli all'indietro nella fessura in modo che siano bloccati nella posizione superiore.
- Se la minipala è dotata di un sistema idraulico di bloccaggio dell'accessorio, consultare le istruzioni supplementari sull'uso del sistema di bloccaggio nel manuale dell'operatore della minipala.
- Assicurarsi che i tubi flessibili idraulici siano posizionati in modo che non restino impigliati tra la piastra di attacco della minipala e l'accessorio e che non vengano schiacciati o sfregati contro spigoli vivi.

Passaggio 2:



- Ruotare la piastra di attacco rapido idraulicamente fino a raggiungere una posizione obliquamente in avanti.
- Guidare la minipala fino a giungere sull'accessorio. Se la minipala è dotata di braccio telescopico, è possibile utilizzarlo per raggiungere le staffe di attacco dell'accessorio.
- Allineare i perni superiori della piastra di attacco rapido della minipala in modo che si trovino sotto le corrispondenti staffe dell'accessorio.

Passaggio 3:



- Sollevare leggermente il braccio – tirare all'indietro la leva di comando del braccio per sollevare di poco l'accessorio da terra.
- Ruotare la leva di comando del braccio a sinistra in modo da ruotare la parte inferiore della piastra di attacco rapido della minipala sull'accessorio.
- Bloccare i perni di bloccaggio manualmente o bloccare il bloccaggio idraulico.
- **Verificare sempre il bloccaggio dei due perni di bloccaggio.**



AVVERTENZA

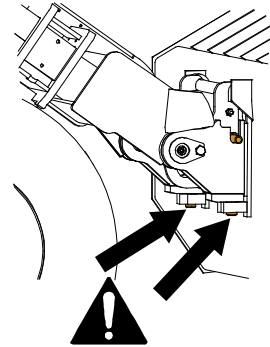
Rischio di schiacciamento - Evitare il ribaltamento dell'accessorio. Un'inclinazione o un sollevamento eccessivi di un accessorio sbloccato aumentano il rischio di ribaltamento dell'accessorio. Non utilizzare il bloccaggio automatico dei perni di bloccaggio quando l'accessorio viene sollevato di oltre un metro da terra. Se i perni di bloccaggio non ritornano nella posizione normale durante l'inclinazione, non inclinare o sollevare ulteriormente l'accessorio. Abbassare l'accessorio a terra e fissare il bloccaggio manualmente.



AVVERTENZA

Rischio di caduta di oggetti - Evitare la caduta dell'accessorio.

Un accessorio che non è stato interamente fissato alla pala caricatrice può cadere sul braccio o verso l'operatore o cadere sotto la pala caricatrice durante la guida, determinando una perdita di controllo della pala caricatrice. Non spostare né sollevare mai un accessorio che non è stato bloccato. Prima di spostare o sollevare l'accessorio, assicurarsi che i perni di bloccaggio siano nella posizione più bassa e attraversino gli elementi di fissaggio sull'accessorio su entrambi i lati.



AVVERTENZA

Assicurarsi che la pala caricatrice sia compatibile con l'accessorio. La stabilità della pala caricatrice, l'eventuale sovraccarico dell'accessorio e la compatibilità dei sistemi di controllo della pala caricatrice devono essere garantite in aggiunta alla compatibilità meccanica dell'accessorio. Se si utilizza l'accessorio con una pala caricatrice che non è adatta per essere utilizzata con il proprio modello di accessorio, i rischi includono ribaltamento, danni all'accessorio dovuti a sovraccarico e rischi relativi al movimento incontrollato dell'accessorio e delle sue parti. Se la propria pala caricatrice non è elencata alla Tabella 1 a pagina, chiedere al proprio rivenditore Avant prima di utilizzare il presente accessorio.

5.1 Collegamento e scollegamento dei tubi flessibili idraulici

Sulle minipala Avant i tubi flessibili idraulici vengono collegati con il sistema multi connettore. Se si dispone di un più vecchio modello di una minipala Avant serie 300-700 con gli innesti rapidi convenzionali, e si desidera passare al sistema multi-connettore, contattare il proprio rivenditore o punto di assistenza Avant per istruzioni o per fruire di servizi di installazione.



AVVERTENZA

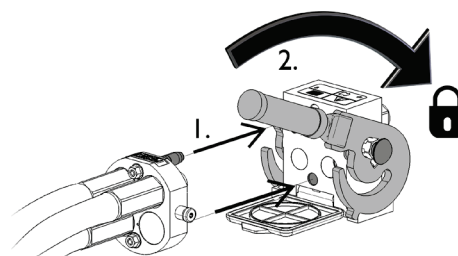
Rischio di movimento dell'accessorio ed espulsione di olio idraulico - Non collegare o scollegare mai gli innesti rapidi o altri componenti idraulici mentre la leva di comando dell'impianto idraulico ausiliario è bloccata o se il sistema è in pressione. Il collegamento o lo scollegamento dei giunti idraulici mentre il sistema è in pressione può causare movimenti accidentali dell'accessorio o l'espulsione di fluido ad alta pressione, con conseguenti gravi lesioni o ustioni. Seguire la procedura di arresto in sicurezza prima di scollegare l'impianto idraulico.

AVVISO

Mantenere tutti i raccordi il più possibile puliti; utilizzare i cappucci protettivi sia sull'accessorio che sulla pala caricatrice. Sporcizia, ghiaccio, ecc. possono rendere molto più difficile l'utilizzo dei raccordi. Non lasciare mai tubi flessibili a strasciconi a contatto con il terreno; posizionare i giunti sul supporto dell'accessorio.

Collegamento del sistema multiconnettore:

1. Allineare i piedini del connettore dell'accessorio ai corrispondenti fori del connettore della pala caricatrice. Il multi-connettore non si connette se il connettore dell'accessorio è capovolto.
2. Collegare e bloccare il multi connettore ruotando la leva verso la pala caricatrice.

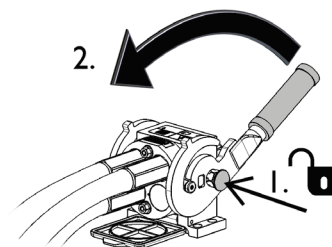


La leva deve potersi muovere facilmente fino alla posizione di bloccaggio. Se la leva non scorre in modo fluido, controllare l'allineamento e la posizione del connettore e pulire i connettori. Spegnerne anche la pala caricatrice e rilasciare la pressione idraulica residua.

Scollegare il sistema multiconnettore:

Prima di scollegare, appoggiare l'accessorio su una superficie solida e piana.

1. Disattivare l'idraulica ausiliaria della pala caricatrice.
2. Mentre si preme il pulsante di sblocco, ruotare la leva per scollegare il connettore.
3. Al termine dell'operazione, inserire il multiconnettore sul relativo supporto sull'accessorio.



Scollegare i tubi flessibili idraulici:

Prima di scollegare i raccordi, abbassare l'accessorio in posizione di sicurezza su una superficie solida e piana. Ruotare la leva di comando dell'idraulica ausiliaria in posizione neutra.

AVVISO

Quando si scollega l'accessorio, scollegare sempre i giunti idraulici prima di sbloccare la piastra di attacco rapido, per evitare danni ai tubi flessibili e qualsiasi fuoriuscita di olio. Reinstallare i cappucci protettivi sui raccordi per evitare l'ingresso di impurità nell'impianto idraulico.

Rilascio della pressione idraulica residua:

Nel caso in cui nell'impianto idraulico dell'accessorio rimanga della pressione residua, spesso è possibile scollegare i giunti idraulici, ma può essere difficile collegarli la volta successiva. Se i raccordi non si collegano, la pressione residua deve essere rilasciata ruotando la leva di comando dell'idraulica ausiliaria della pala caricatrice, quando il motore è spento. Per assicurarsi che non ci sia pressione residua nell'impianto idraulico dell'accessorio, spegnere il motore della pala caricatrice e spostare la leva di comando dell'idraulica ausiliaria della pala caricatrice avanti e indietro prima di scollegare i giunti.

6. Utilizzo dell'accessorio

Controllare ancora una volta l' apparecchio e l'ambiente operativo prima di iniziare a lavorare e verificare che tutti gli ostacoli siano stati rimossi dall'area di lavoro. Un' ispezione rapida dell'attrezzatura e dell'area di lavoro prima dell'uso sono indispensabili per garantire la sicurezza e le migliori prestazioni dell'attrezzatura.



AVVERTENZA

Pericolo di impigliamento - Tenersi lontani dalle parti in movimento. Mantenere una distanza di sicurezza di almeno 5 metri dall'accessorio quando è in funzione e arrestarlo immediatamente se qualcuno si avvicina troppo. Prestare attenzione alle parti rotanti che possono creare pericolo di impigliamento. Non toccare mai in nessun caso un accessorio in movimento. Spegnerne il motore della pala caricatrice attenendosi alla procedura di arresto in sicurezza se si necessita di accedere agli strumenti di lavoro dell'accessorio.



AVVERTENZA

Rischio di taglio e impigliamento da contatto con parti mobili - Non lasciare mai l'equipaggiamento incustodito a motore acceso. L'accessorio può avviarsi inaspettatamente quando si rimuove un'ostruzione ad esempio, se il sistema idraulico è in pressione. Arrestare sempre l'accessorio attenendosi alla procedura di arresto in sicurezza prima di abbandonare il sedile del conducente. Non avvicinarsi all'accessorio se un'altra persona sta azionando i comandi della pala caricatrice. Spegnerne il motore della pala caricatrice e rilasciare in primo luogo la pressione residua.

6.1 Distanza di sicurezza

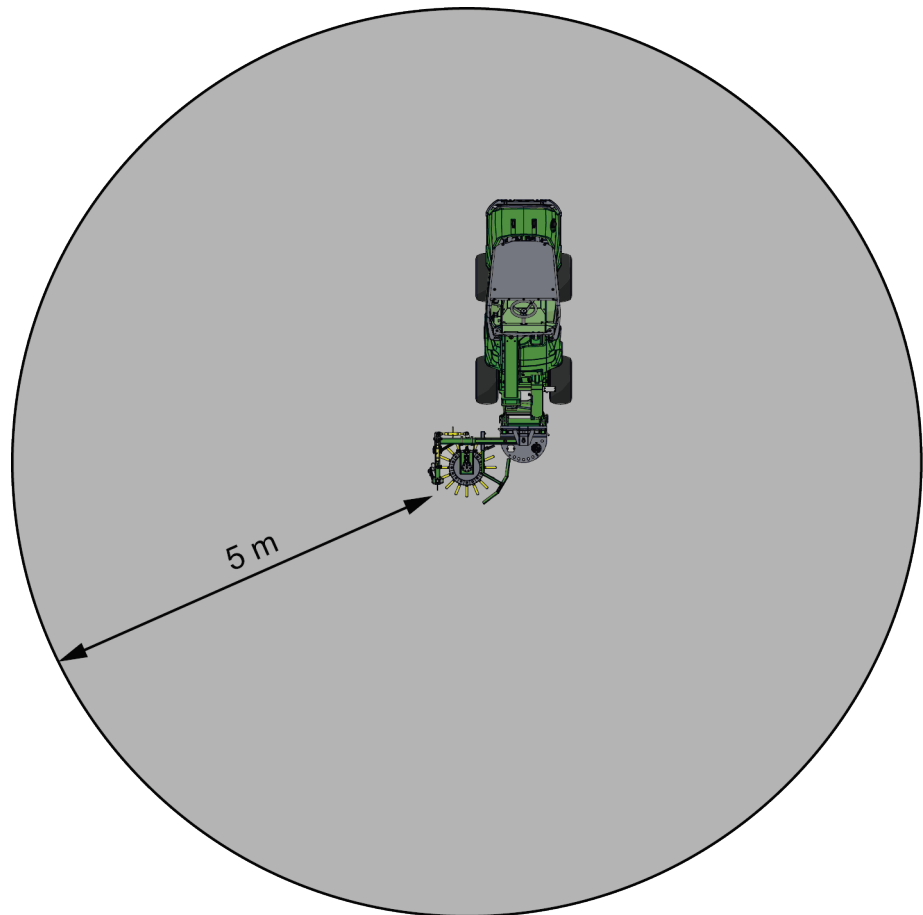


AVVERTENZA

Pericolo di oggetti volanti - Tenere lontano gli astanti. Si noti che l'accessorio può scaraventare in aria ad alta velocità sassi, ghiaia o altri oggetti che si trovano nell'area. **Mantenere sempre una distanza di sicurezza di almeno 5 metri da altre persone.**



La distanza minima di sicurezza dell'accessorio è di 5 dalla macchina. Non lasciare che altre persone presenti si avvicinino più di 5 metri dall'accessorio. Arrestare l'accessorio se altre persone varcano tale distanza di sicurezza.



6.2 Controlli prima dell'uso

- Controllare che il disco di taglio e la spazzola possano ruotare liberamente e che non vi siano corde o altri corpi estranei avvolti attorno ad essi.
- Verificare che il disco di taglio e il braccio del disco possano liberamente muoversi lateralmente.
- Utilizzare solo quando tutti i perni sono bloccati e fissati in posizione.
- Assicurarsi che gli astanti si trovino a una distanza di sicurezza durante il funzionamento dell'attrezzatura. Non permettere a nessuno di entrare nell'area di pericolo del braccio o di restare direttamente davanti alla pala caricatrice. Assicurarsi inoltre di potere procedere in retromarcia in sicurezza con la pala caricatrice. Non pensare mai che gli astanti restino dove sono stati visti l'ultima volta; in particolare i bambini sono spesso attratti dalle attrezzature in movimento.
- Controllare lo stato generale dell'accessorio e della pala caricatrice e verificare l'eventuale presenza di perdite di olio idraulico. Eseguire i controlli giornalieri della minipala, vedere il manuale d'uso della minipala. L'accessorio non deve essere utilizzato in caso di guasto dell'impianto idraulico della pala caricatrice o dell'accessorio. Per le istruzioni di manutenzione fare riferimento al Capitolo 7.
- Azionare l'accessorio e i comandi della pala caricatrice solo se si è seduti sul sedile del conducente. Assicurarsi che la pala caricatrice e l'accessorio siano utilizzati in modo sicuro e conforme alla destinazione d'uso. Non consentire ai bambini di utilizzare l'attrezzatura.
- Ricordare i metodi di lavoro corretti ed evitare di abbandonare il sedile del conducente inutilmente. Esercitarsi sull'uso dell'accessorio e dei comandi della pala caricatrice in un'area sicura. Se non si ha familiarità con il particolare modello di pala caricatrice, si consiglia di esercitarsi all'uso senza alcun accessorio.

6.3 Qualificazione dell'operatore

Chiunque intenda utilizzare l'accessorio deve:

- Conoscere l'uso previsto dell'accessorio.
- Sapere come utilizzare la pala caricatrice in sicurezza in diverse condizioni operative.
- Leggere e seguire sempre le istruzioni relative all'uso dell'accessorio contenute in questo manuale dell'operatore.
- Tenere il presente manuale e il manuale dell'operatore della pala caricatrice a portata di mano.
- Assicurarsi che la pala caricatrice e l'accessorio siano utilizzati in modo sicuro e conforme alla destinazione d'uso.
- Non consentire ai bambini di utilizzare l'attrezzatura.
- Non utilizzare mai la pala caricatrice o gli accessori sotto l'influenza di alcool, droghe o farmaci che potrebbero compromettere la capacità di giudizio o causare sonnolenza, o qualora non si sia in altro modo idonei dal punto di vista medico all'uso dell'attrezzatura.
- Completare ogni eventuale formazione obbligatoria richiesta dal datore di lavoro prima dell'uso.

6.4 Uso



PERICOLO

Pericolo di schiacciamento o di impigliamento da contatto con parti in movimento - Non lasciare mai l'attrezzatura incustodita a motore acceso. Seguire la procedura di arresto in sicurezza.

Prima di avviare il rifila bordi:

Impostare e regolare il rifila bordi nella corretta posizione operativa. Vedere anche i capitoli seguenti in merito alle regolazioni.

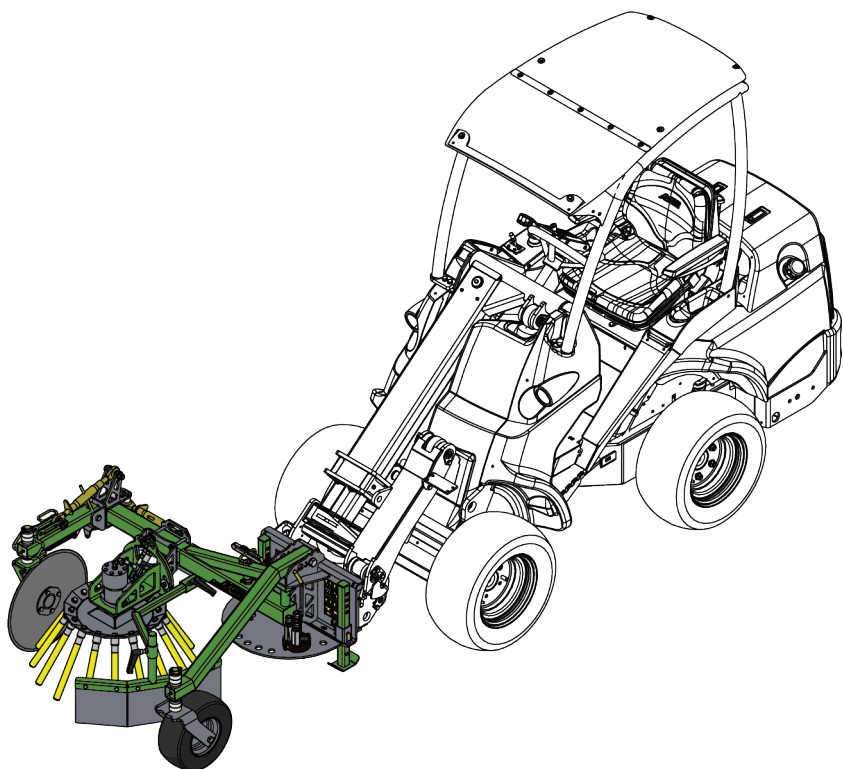
AVVISO

A meno che il rifila bordi non sia configurato per essere utilizzato sul lato sinistro della minipala, bloccare sempre il braccio del rifila bordi sul lato destro della minipala, come mostrato nella figura sottostante. Per informazioni su come configurare l'accessorio per l'uso sul lato sinistro, vedere pagina 30.

Utilizzo del rifila bordi:

1. Tagliare la superficie del terreno premendo il disco di taglio contro il terreno. Muovere la pala caricatrice in avanti o all'indietro per facilitare il primo taglio.
2. Avviare la spazzola ruotando la leva di comando dell'idraulica ausiliaria della minipala o premendo i pulsanti del joystick elettrico. Di norma il rifila bordi ruota in senso antiorario quando la leva di comando dell'idraulica ausiliaria viene portata in posizione di bloccaggio (o viene premuto il pulsante rosso del joystick elettrico, se in dotazione).
3. Avanzare con cautela e regolare la posizione del rifila bordi nella misura del necessario.

Durante l'utilizzo, l'accessorio deve essere tenuto in posizione quasi verticale.



- Azionare l'utensile con un numero di giri del motore della pala caricatrice che produca una portata dell'idraulica ausiliaria entro l'intervallo consigliato per l'utensile.
- Avanzare sempre lentamente mentre si utilizza il rifila bordi. Regolare la velocità in base alle condizioni di esercizio e al materiale manipolato. Se necessario, inclinare leggermente l'accessorio in avanti per ottenere un risultato migliore.
- Se la pala è dotata di braccio telescopico, è possibile utilizzarlo per una migliore visibilità dell'area di lavoro.

- Il <Prodotto Avant> può essere azionato durante la marcia avanti o la retromarcia, a seconda delle condizioni operative.

Evitare di colpire il terreno con il decespugliatore ed evitare di premere troppo l'utensile contro il terreno. Se le ruote anteriori della pala caricatrice tendono a sollevarsi da terra, l'accessorio viene premuto con forza eccessiva contro il terreno. Per evitare di danneggiare il disco di taglio, operare a una profondità minore e, se necessario, eseguire più passaggi.

AVVISO

AVVISO

Evitare curve brusche durante l'utilizzo del rifila bordi. Sollevare l'accessorio dal terreno prima di eseguire curve brusche.

6.5 Regolazioni

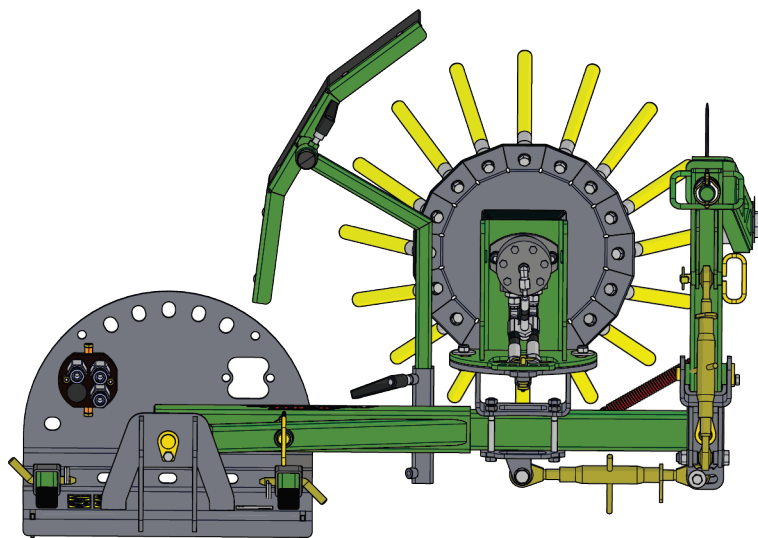
Il decespugliatore può essere regolato in molti modi, come illustrato nei seguenti capitoli. Il modo migliore di utilizzare il rifila bordi dipende dalle superfici in cui andrà ad essere utilizzato e dalla direzione di marcia.

6.5.1 Orientamento

Il braccio del decespugliatore può essere bloccato sull'uno o sull'altro lato, per facilitarne l'uso in diverse aree operative. Per il trasporto, bloccare il braccio in modo che la larghezza totale dell'accessorio sia la più stretta possibile. Per ulteriori informazioni sulla posizione di trasporto, vedere a pagina . 25

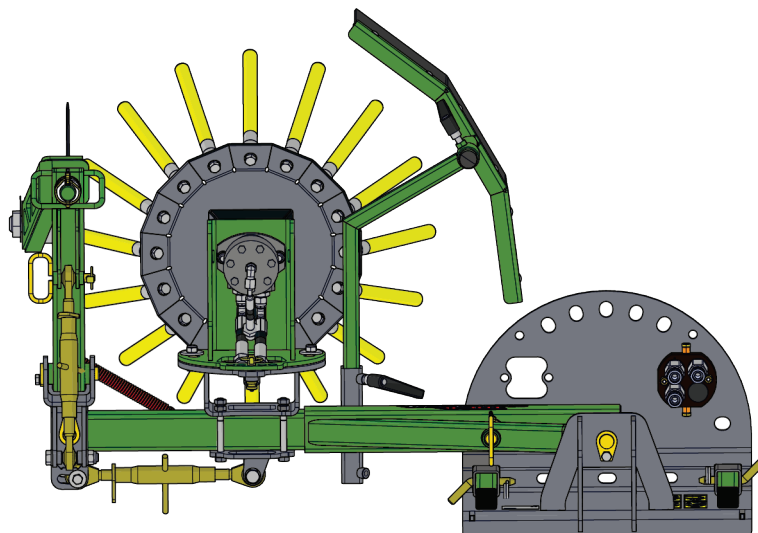
Lato destro

Il braccio del rifila bordi è montato a destra di serie.



Lato sinistro

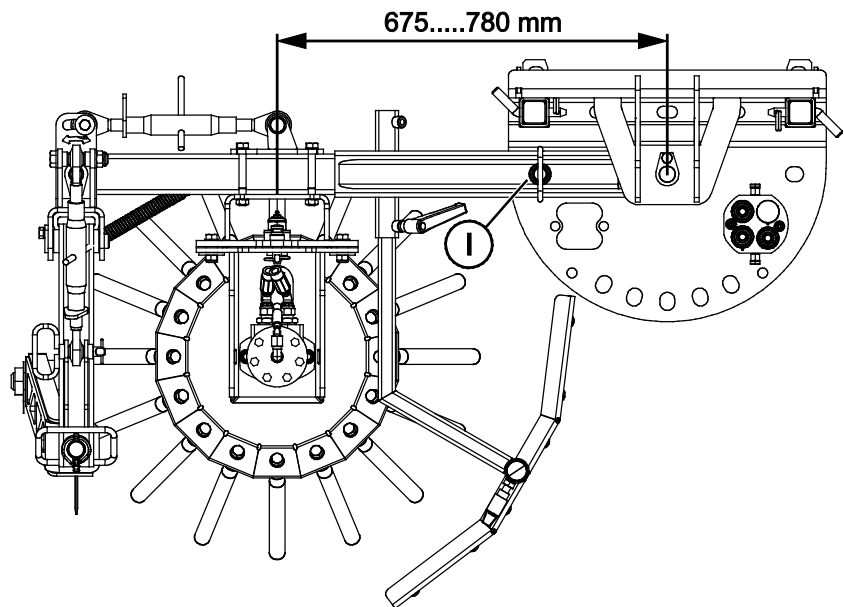
Per il montaggio del braccio del rifila bordi a sinistra vedere pagina 34.



6.5.2 Regolazione dello sbraccio laterale

Regolare lo sbraccio laterale con il perno di bloccaggio (1).

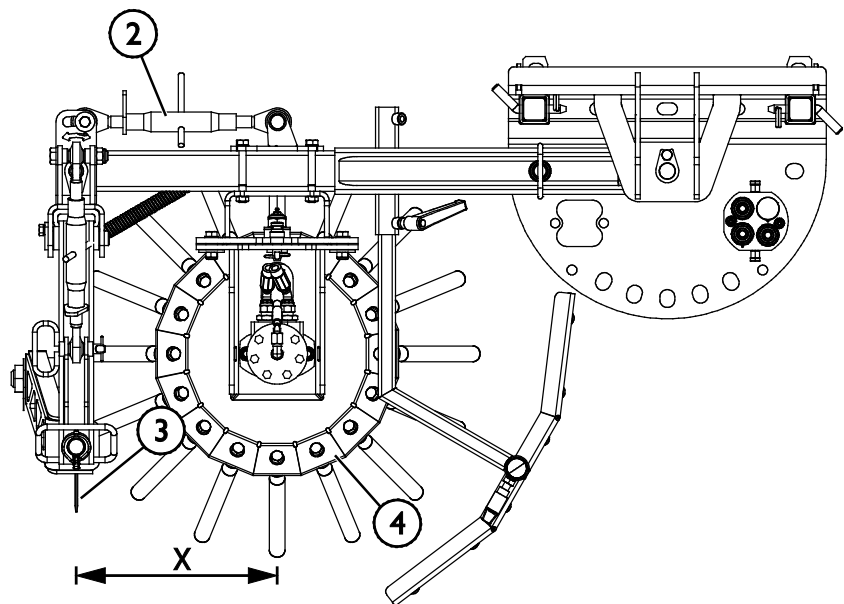
Assicurarsi di bloccare il perno dopo aver regolato lo sbraccio.



Regolazione fine orizzontale

La distanza (X) tra il disco di taglio (3) e la spazzola (4) può essere regolata con il terzo punto (2).

Lo spazio tra il disco e la spazzola è sufficiente quando la fune metallica della spazzola tocca leggermente il disco durante l'esercizio.



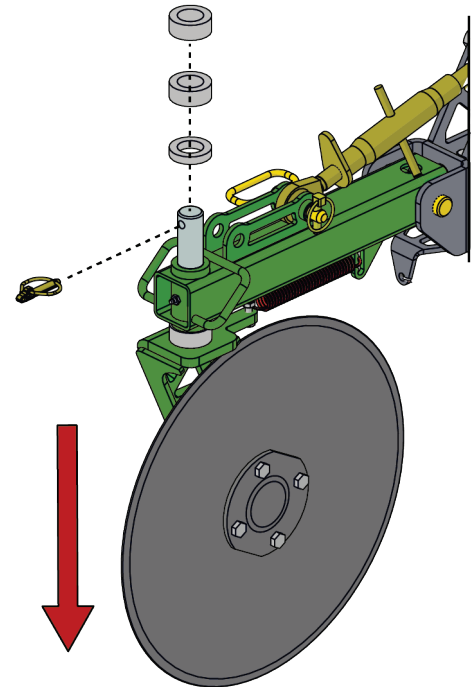
6.5.3 Regolazione della profondità di taglio

È possibile regolare la profondità di taglio regolando l'altezza dell'asse o la posizione del disco di taglio.

Regolazione altezza asse

La profondità di taglio può essere regolata con i manicotti in plastica sugli assi verticali del disco di taglio. Non è necessario scollegare l'accessorio dalla minipala durante la regolazione dell'altezza. Per regolare l'altezza:

1. Sollevare leggermente l'accessorio da terra con la pala caricatrice e spegnere il motore.
2. Rimuovere la coppia dall'asse verticale del disco di taglio. Estrarre il disco dal supporto.
3. Muovere alcuni manicotti di plastica dall'alto della staffa verso il basso o viceversa, a seconda che si desideri sollevare o abbassare il disco di taglio.
4. Ricollocare l'asse in sede attraverso la staffa e reinstallare la coppia.

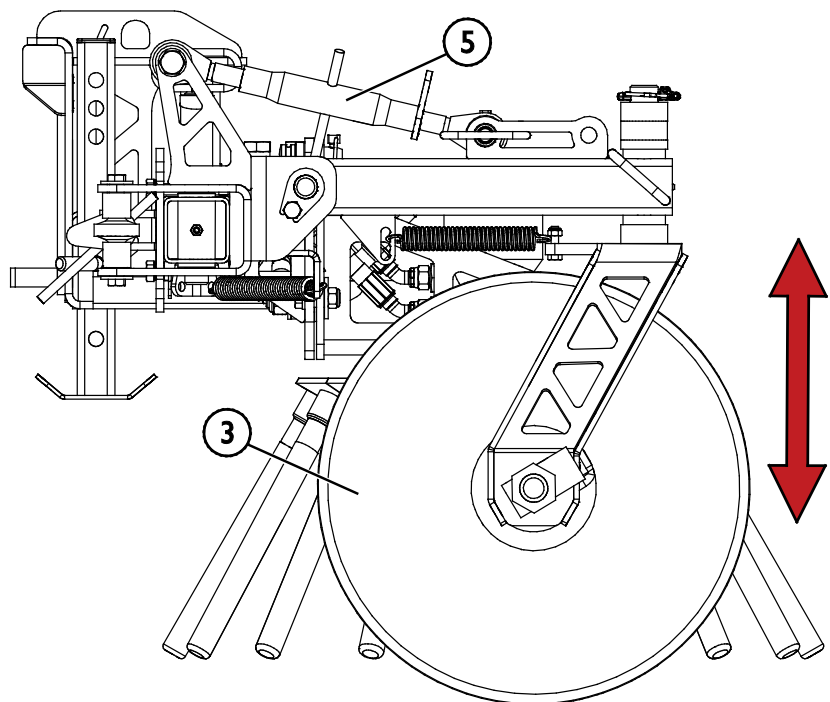


AVVISO

Esistono due spessori di manicotti in plastica (10 e 20 mm) per una regolazione più accurata dell'altezza operativa.

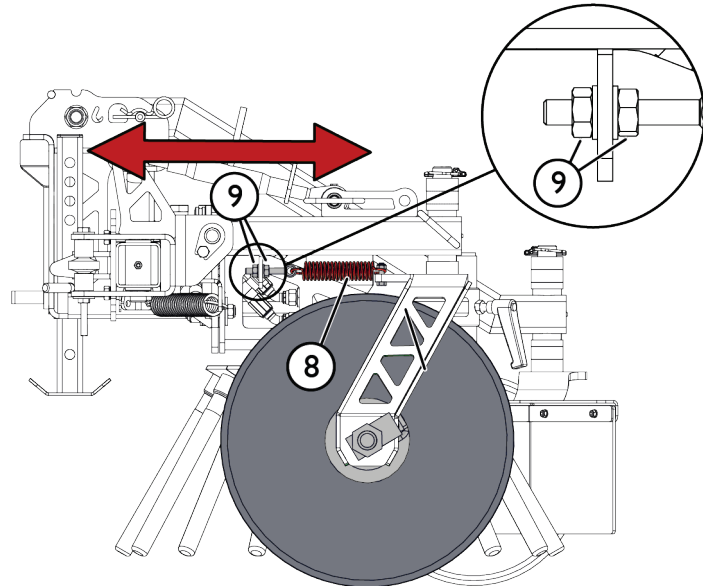
Regolazione fine verticale

L'altezza del disco di taglio (3) può essere regolata con il terzo punto (5).



Regolazione della molla di ritenzione

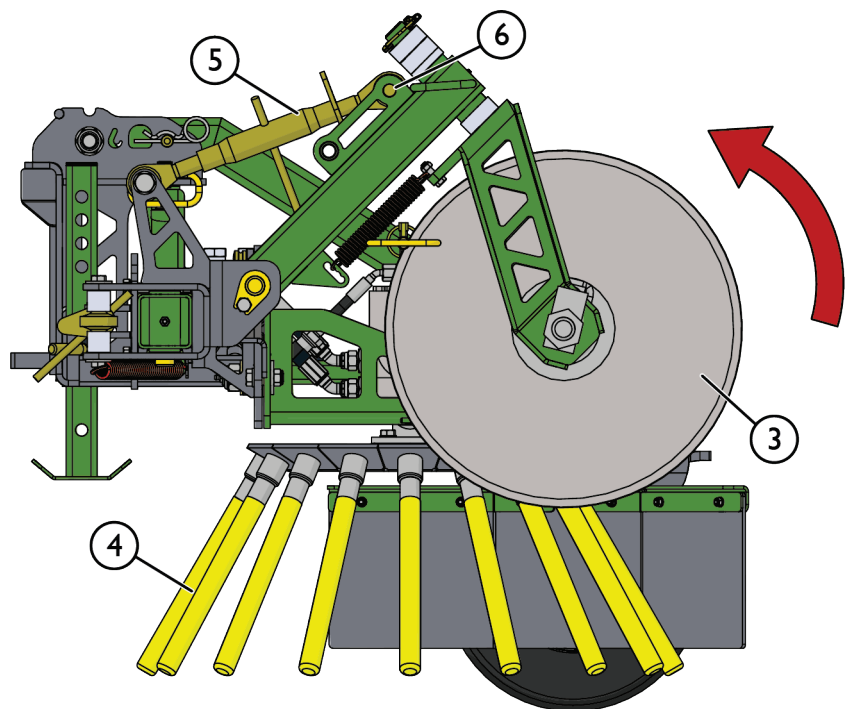
La tensione della molla di ritenzione del disco di taglio (8) può essere regolata con i dadi (9).



Modalità di spazzolatura

Nel caso in cui sia necessaria solo la modalità di spazzolatura, la modalità di rifinitura può essere disattivata manualmente. Quando si utilizza solo la spazzola (4):

1. Sollevare il gruppo disco di taglio (3).
2. Bloccare il gruppo del disco di taglio (3) con il terzo punto (5) sul punto di bloccaggio estremo (6) come mostrato nella figura adiacente.

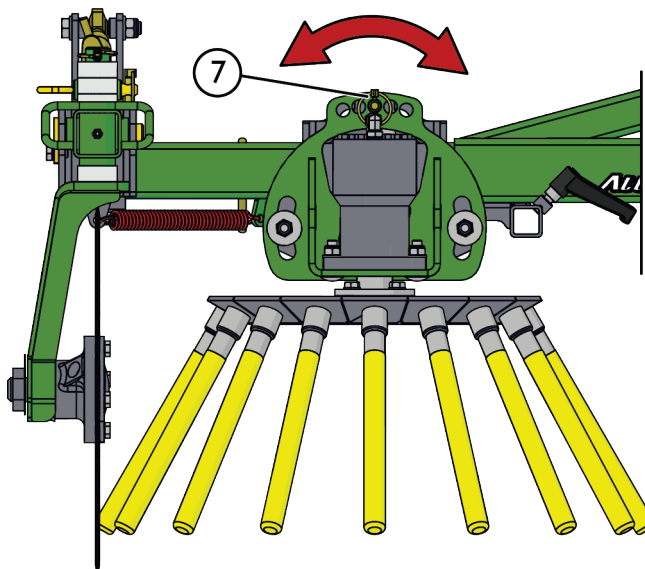


6.5.4 Angolo spazzola

A seconda dell'area di lavoro, la spazzola deve essere regolata in modo da essere leggermente inclinata. Se la spazzola è parallela alla superficie del terreno, non muove i detriti in modo efficiente, ma li fa ruotare in circolo.

L'angolo della spazzola può essere regolato ruotando la spazzola in una delle cinque diverse posizioni. Per regolare l'angolo:

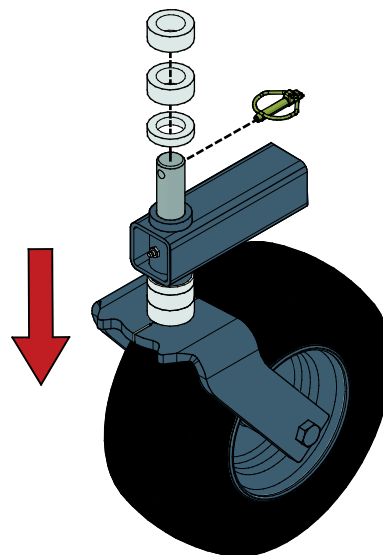
1. Rimuovere il perno di bloccaggio (7).
2. Ruotare la spazzola nell'angolo desiderato.
3. Reinstallare il perno di bloccaggio (7).



6.5.5 Ruota di supporto

L'altezza della ruota di supporto può essere regolata utilizzando i manicotti in plastica sugli assi verticali delle ruote. Non è necessario scollegare l'accessorio dalla minipala durante la regolazione dell'altezza. Per regolare l'altezza:

1. Sollevare leggermente l'accessorio da terra con la pala caricatrice e spegnere il motore.
2. Rimuovere la coppiglia dall'asse verticale della forcella. Estrarre la ruota dal supporto.
3. Muovere alcuni manicotti di plastica dall'alto della staffa verso il basso o viceversa, a seconda che si desideri sollevare o abbassare l'accessorio.
4. Ricollocare l'asse in sede attraverso la staffa e reinstallare la coppiglia.



AVVISO

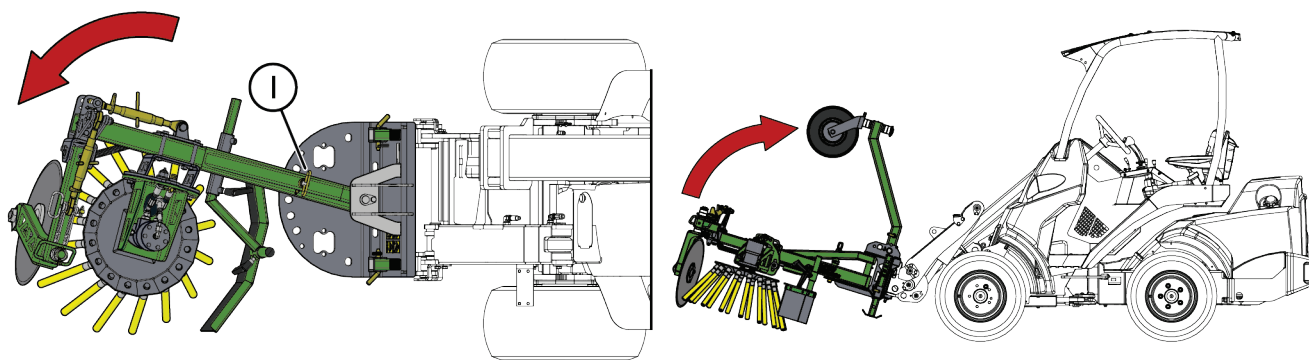
Esistono due spessori di manicotti in plastica (10 e 20 mm) per una regolazione più accurata dell'altezza operativa.

La corretta posizione operativa viene raggiunta quando la ruota tocca leggermente il suolo. Per il trasporto o lo stoccaggio, sollevare la ruota di supporto e bloccarla con il perno di bloccaggio dopo aver raggiunto la posizione desiderata, vedere pagine 25 e 27

6.6 Posizione di trasporto

Prima di trasportare il rifila bordi, mentre è collegato alla minipala, bloccare l'accessorio in modo che la larghezza complessiva dell'utensile sia la più ridotta possibile. Per il bloccaggio, utilizzare il perno di bloccaggio (1) come mostrato nella figura sottostante. Durante la marcia con la minipala, sollevare il rifila bordi da terra e la ruota di supporto come mostrato nella figura adiacente.

Rientrare il braccio telescopico della minipala completamente per una stabilità ottimale della pala. Per eliminare la possibilità di un avvio accidentale dell'accessorio, si consiglia di scollegare il multiconnettore dell'idraulica ausiliaria prima del trasporto.



AVVERTENZA

Mantenere stabile la pala caricatrice. Trasportare sempre l'accessorio tenendolo sempre il più possibile in basso e vicino al terreno. Tenere rientrati il braccio telescopico e gli stabilizzatori durante il trasporto.

6.7 Stoccaggio

Scollegare e riporre l'accessorio su un terreno piano. Il modo migliore di riporre l'accessorio è di scegliere un luogo protetto dalla luce diretta del sole, dalla pioggia e da temperature estreme.

- Evitare di lasciare l'accessorio appoggiato direttamente sul suolo. Collocarlo ad esempio di ceppi di legno o su di un pallet.
- Collocare il multiconnettore sul relativo supporto, come indicato da una freccia nella figura sottostante. Non lasciare mai il connettore elettrico sul terreno.
- Assicurarsi che l'accessorio sia protetto contro il movimento durante lo stoccaggio.

Non salire mai sull'accessorio.

Per garantire la stabilità dell'accessorio durante lo stoccaggio, posizionarlo su un pallet in modo che la piastra di attacco rapido sia facilmente accessibile con la pala caricatrice, come mostrato nella figura sottostante.



PERICOLO

Rischio di schiacciamento - Il Tagliaerba sganciato può ribaltarsi; mantenere una distanza di sicurezza durante l'aggancio. Garantire stabilità dell'accessorio non accoppiato posizionando il Tagliaerba saldamente su un pallet in modo che la piastra di attacco rapido sia facilmente accessibile con la pala caricatrice.

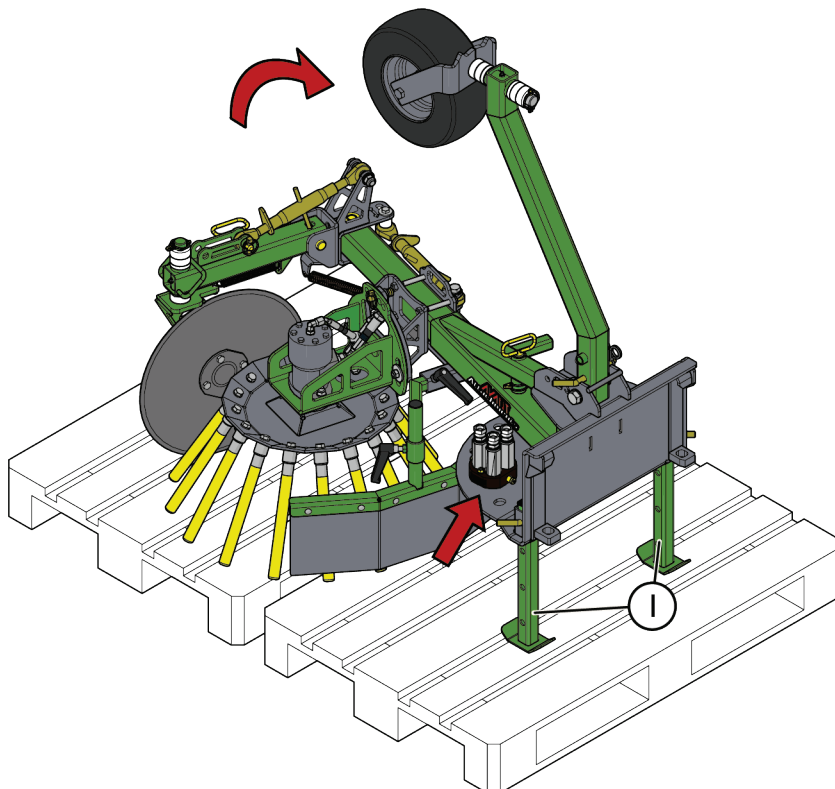


Corretta posizione di stoccaggio:

Per garantire la stabilità dell'accessorio durante il rimessaggio, posizionare le gambe di supporto (1) in posizione di stoccaggio, girare la testa di sfalcio in posizione ruotata e sollevare la ruota di supporto come mostrato nella figura adiacente.

Assicurarsi che i tubi flessibili idraulici non vengano lasciati sotto l'accessorio. Collocare il multiconnettore nel relativo supporto, come indicato da una freccia nella figura adiacente.

Per evitare che le setole si pieghino, è importante assicurarsi che la spazzola sia riposta correttamente, in modo che il peso dell'accessorio sia esercitato in modo uniforme sulle setole.



7. Manutenzione e assistenza

L'accessorio è stato progettato in modo da richiedere la minor manutenzione possibile. La manutenzione continua comprende la pulizia e la lubrificazione regolari e il monitoraggio delle condizioni dell'accessorio. A causa del pericolo di schiacciamento causato dall'abbassamento delle parti della macchina, tutti i lavori di manutenzione devono essere eseguiti quando le parti mobili sono completamente abbassate e l'accessorio è disteso sul terreno.



PERICOLO

Rischio di schiacciamento - Non rimanere mai sotto un accessorio sollevato.

Assicurarsi che l'accessorio sia supportato correttamente durante tutti gli interventi di manutenzione. Non rimanere mai sotto un accessorio sollevato. Il braccio caricatore potrebbe abbassarsi inaspettatamente durante la manutenzione causando gravi lesioni da schiacciamento o urto anche quando il motore della pala caricatrice non è in funzione. Tutte le operazioni di manutenzione e riparazione devono essere eseguite quando l'accessorio è completamente abbassato.

7.1 Ispezione dei componenti idraulici

Controllare lo stato dei tubi flessibili e dei componenti idraulici quando il sistema si è raffreddato e la pressione è stata scaricata. Non utilizzare l'attrezzatura se si riscontra una perdita nell'impianto idraulico dell'accessorio o della pala caricatrice. Il fluido idraulico fuoriuscito può penetrare nella pelle e causare gravi lesioni. Rivolgersi immediatamente a un medico nel caso in cui il fluido idraulico penetri nella pelle. Lavare accuratamente con acqua e sapone qualsiasi parte del corpo che sia stata a contatto con olio idraulico. L'olio idraulico è anche dannoso per l'ambiente e deve essere evitata qualsiasi perdita nell'ambiente. Riparare tutte le perdite immediatamente dopo averle rilevate; una piccola perdita può rapidamente diventare grande. Azionare l'accessorio solo con il tipo di olio idraulico accettato per l'uso con le pale caricatrici Avant.



PERICOLO

Rischio di iniezione di liquido ad alta pressione attraverso la pelle - Rilasciare la pressione residua prima della manutenzione. Non maneggiare mai i componenti idraulici quando l'impianto idraulico è in pressione, poiché un raccordo potrebbe rompersi o allentarsi e l'olio rilasciato potrebbe causare gravi lesioni. Non utilizzare l'attrezzatura se si è riscontrata una perdita nell'impianto idraulico.



Controllare visivamente che i tubi flessibili non presentino incrinature o abrasioni. Se ci sono segni di perdite, per controllare un componente, tenere un pezzo di cartone nell'area in cui si sospetta una perdita. Non usare le mani per cercare perdite. Monitorare l'usura dei tubi flessibili e interromperne l'uso se lo strato superficiale di un tubo si è usurato. Controllare il percorso dei tubi flessibili; regolare le fascette stringitubo per evitare l'abrasione dei tubi flessibili. La durata dei tubi flessibili è limitata. A seconda delle condizioni operative, tutti i tubi flessibili devono essere ispezionati a fondo entro 3 o 5 anni dall'uso e, se necessario, sostituiti con altri nuovi.

La ricerca di un guasto significa che il tubo o il componente idraulico deve essere sostituito e che l'attrezzatura non deve essere utilizzata fino a quando non viene riparata. I pezzi di ricambio sono disponibili presso il proprio rivenditore AVANT o il punto di assistenza autorizzato più vicino. Se non si dispone delle conoscenze e dell'esperienza necessarie in merito ai gruppi idraulici e alle modalità di esecuzione della riparazione in condizioni di sicurezza, lasciare che ad occuparsi dei lavori di riparazione siano tecnici dell'assistenza specializzati.

7.2 Pulitura dell'accessorio

Pulire regolarmente l'accessorio al fine di prevenire l'accumulo di sporcizia, che è più difficile da rimuovere. Per la pulizia è possibile utilizzare una idropulitrice e un detergente delicato. Non utilizzare solventi forti e non spruzzare direttamente sui componenti idraulici o sulle etichette applicate all'accessorio.

7.3 Ispezione delle strutture metalliche

Anche le strutture metalliche dell'accessorio devono essere ispezionate regolarmente. Controllare visivamente l'eventuale presenza di danni e controllare con particolare attenzione le staffe di attacco rapido e l'area circostante. L'accessorio non deve essere utilizzato in caso di deformazioni, crepe o rotture.

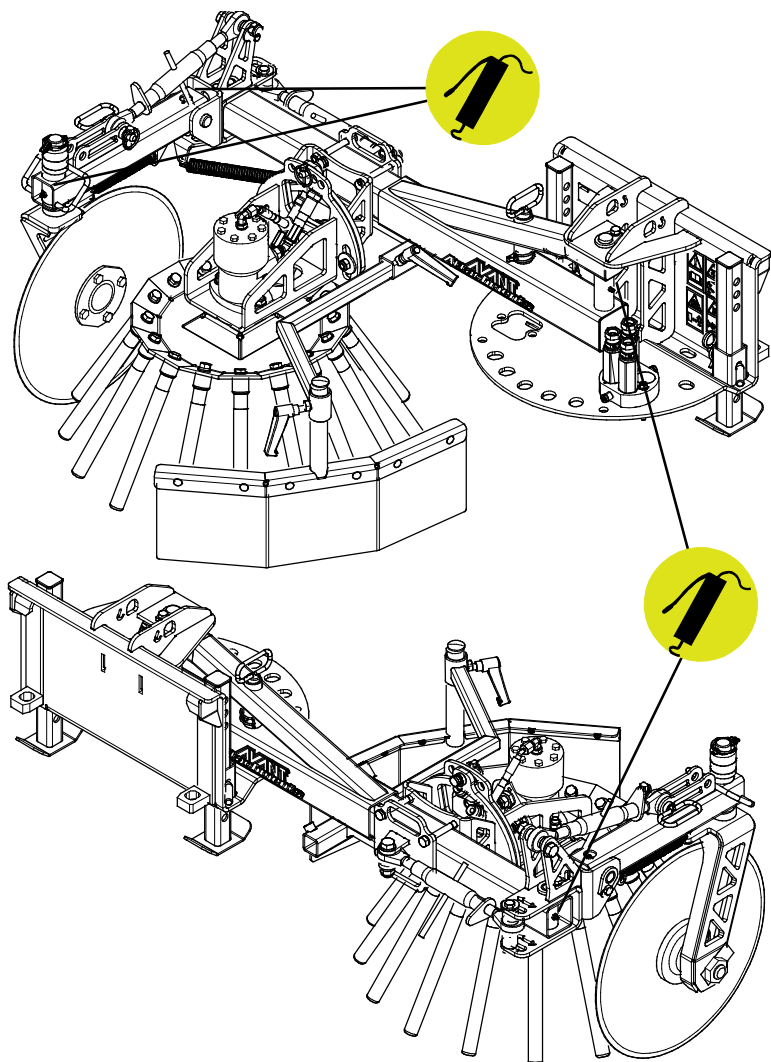
Le riparazioni della saldatura possono essere eseguite solo da saldatori professionisti. Per la saldatura si devono usare solo metodi e additivi adatti per l'acciaio dell'accessorio. Per ulteriori informazioni sulle riparazioni, rivolgersi al servizio di assistenza più vicino.

7.4 Lubrificazione

È presente un totale di 4 punti di lubrificazione nei giunti dell'accessorio.

Un idoneo intervallo di lubrificazione dipende in larga misura dalle condizioni operative. Rabboccare lubrificante almeno ogni 10 ore di utilizzo. Deve essere garantita una lubrificazione sufficiente e, se i cuscinetti si sono sporcati, deve essere aggiunto del lubrificante; l'aggiunta di lubrificante espellerà lo sporco.

Pulire l'estremità dell'ingrassatore prima di ingrassare e aggiungere solo una piccola quantità di grasso alla volta. Tutti i nippli di lubrificazione sono nippli standard M6 o R1/8". Sostituire i nippli danneggiati.



7.5 Montaggio testa di sfalcio a sinistra

Quando il rifila bordi è configurato per essere utilizzato sul lato sinistro della minipala, la staffa del disco di taglio deve essere sostituita con la staffa sinistrorsa opzionale. In caso di utilizzo frequente sul lato sinistro, l'ordine di collegamento dei tubi idraulici flessibili sul multiconnettore deve essere invertito.

Tutti i lavori di installazione dei componenti idraulici devono essere eseguiti esclusivamente da personale qualificato, utilizzando utensili e dispositivi di protezione adeguati. Se non si ha esperienza o conoscenza dell'installazione di componenti idraulici in sicurezza, contattare il servizio di assistenza o il rivenditore Avant. Queste istruzioni sono destinate esclusivamente a persone che hanno ricevuto una formazione adeguata e che possiedono le conoscenze e le competenze necessarie per installare i componenti idraulici in modo corretto e in sicurezza.

7.5.1 Avvertenze di sicurezza per gruppi idraulici

Eventuali liquidi proiettati ad alta pressione possono penetrare nella pelle e causare gravi lesioni.



PERICOLO

Rischio di iniezione di liquido ad alta pressione attraverso la pelle - Il fluido idraulico fuoriuscito ad alta pressione può penetrare nella pelle e causare gravi lesioni.

Prima di maneggiare componenti idraulici, assicurarsi che sistema idraulico dell'accessorio e della pala caricatrice siano completamente depressurizzati. Non maneggiare mai raccordi in pressione.

Non stringere mai la mano intorno o vicino a un raccordo quando lo si stringe o lo si apre, o durante la ricerca di perdite. Utilizzare un pezzo di cartone per trovare le perdite.

Rivolgersi immediatamente a un medico nel caso di penetrazione di fluido idraulico attraverso la pelle. Anche il contatto generale della pelle con l'olio può essere dannoso. Indossare guanti, occhiali ed indumenti protettivi.

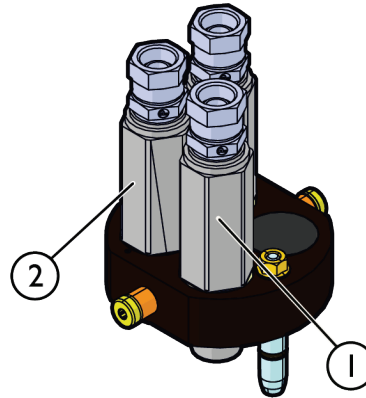


1. Lasciare raffreddare completamente i sistemi idraulici della pala caricatrice e dell'accessorio prima di qualsiasi intervento sui sistemi idraulici.
2. Assicurarsi che il braccio della pala o qualsiasi altra parte dell'accessorio non possa muoversi causando rischi di schiacciamento o pizzicamento.
3. Abbassare il braccio della pala nella posizione più bassa e abbassare l'accessorio facendolo poggiare saldamente a terra. Per la migliore stabilità, tenere l'accessorio bloccato sulla pala caricatrice.
4. Arrestare il motore della pala caricatrice.
5. Spostare più volte la leva di comando dell'idraulica ausiliaria nelle posizioni estreme per scaricare la pressione residua.
6. Scollegare il multi connettore o gli innesti rapidi dalla pala caricatrice per evitare lo svuotamento dell'olio idraulico.

7.5.1.1 Invertire l'ordine dei collegamenti idraulici

Se il senso di rotazione della spazzola deve essere invertito, i tubi idraulici devono essere collegati in ordine diverso. Scambiare la sede dei connettori idraulici 1 e 2, vedere la figura adiacente.

Serrare con cautela i raccordi idraulici a con utensili manuali e con una coppia moderata. Assicurarsi che il percorso dei tubi flessibili idraulici non ne impedisca la reinstallazione.



7.5.1.2 Serraggio raccordi idraulici

Serrare accuratamente i raccordi secondo le istruzioni e le procedure di sicurezza fornite. Tenere presente che un serraggio eccessivo finisce con il rompere un raccordo. Serrare con cautela i raccordi di base con attrezzi manuali e con una coppia moderata. I raccordi a gomito devono essere serrati alla fine, dopo aver raccordato i tubi flessibili ai rispettivi morsetti.

Raccordi conici tipo JIC:

- Lubrificare le superfici interne e le filettature dei raccordi.
- Un raccordo di tipo JIC non è serrato solo dalla coppia e non avrà bisogno di molta forza in nessun punto durante il serraggio. Un serraggio eccessivo o un disallineamento sono causa di rottura del raccordo.
- Ruotare il raccordo manualmente il più possibile, e poi leggermente con utensili che assicurino che il raccordo sia filettato correttamente. Quando si nota un chiaro aumento della forza necessaria, serrare il raccordo alla sua tenuta finale ruotando solo da 1/3 a 1/2 giro con utensili.
- Dopo il serraggio, provare a torcere manualmente il tubo flessibile idraulico, il raccordo dovrebbe rimanere fermo.

AVVISO

Test per individuare eventuali perdite



Prima di controllare la presenza di perdite, o di avvicinarsi a qualsiasi raccordo idraulico, per evitare la possibile fuoriuscita di olio idraulico in pressione:

- Arrestare il motore della pala caricatrice.
- Depressurizzare completamente il sistema idraulico
- Pulire i componenti idraulici per individuare più facilmente le perdite.
- Collocare dei pezzi di cartone intorno ai raccordi per rilevare le perdite.
- Avviare il motore. Durante il funzionamento al minimo, azionare brevemente la leva di comando dell'idraulica ausiliaria un paio di volte. Spegnerne il motore, depressurizzare l'impianto idraulico e verificare l'eventuale presenza di perdite. Serrare all'occorrenza.
- Ripetere la prova aumentando gradualmente il regime del motore e il tempo di funzionamento. Utilizzare entrambe le direzioni della leva di comando dell'idraulica ausiliaria.



**PERICOLO**

Rischio di iniezione di liquido ad alta pressione attraverso la pelle - Controllare attentamente la tenuta dei raccordi idraulici. Per la prima messa in funzione utilizzare un numero di giri al minimo e mantenere una distanza di sicurezza per evitare il rischio di proiezione di olio idraulico. Spegnerne la pala caricatrice e rilasciare la pressione residua prima di verificare l'eventuale presenza di perdite. Ricordarsi di utilizzare e indossare indumenti di protezione.

**PERICOLO**

Rischio di iniezione di liquido ad alta pressione attraverso la pelle - Non verificare mai la tenuta dei componenti idraulici collocando le mani vicino ai raccordi. Non serrare mai un raccordo idraulico in pressione, poiché potrebbe rompersi e l'olio rilasciato potrebbe causare gravi lesioni.

Controllare il percorso dei tubi flessibili e i movimenti dell'accessorio

Dopo aver serrato i componenti idraulici, controllare accuratamente i movimenti dell'accessorio. Controllare che i tubi flessibili idraulici non possano essere tesi o schiacciati in nessuna posizione del braccio della pala o dell'accessorio, o che non siano a contatto con spigoli vivi.

Dopo aver controllato visivamente e accuratamente che i tubi flessibili siano collegati e che i raccordi siano serrati, controllare la tenuta dei raccordi come sopra descritto. L'impianto idraulico si disaera quando si utilizza l'idraulica ausiliaria della pala caricatrice.

7.5.2 Installazione

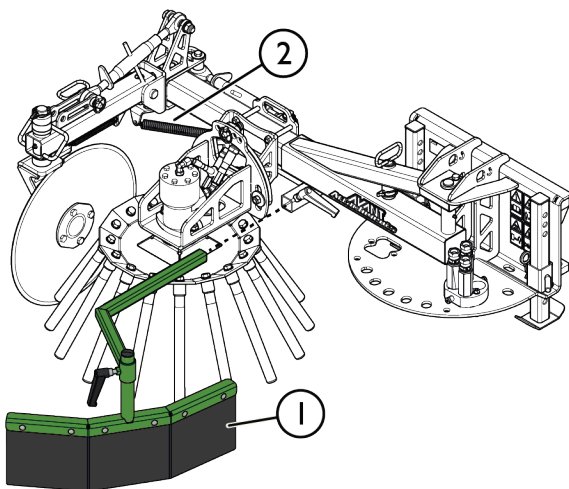
È anche possibile accoppiare la testa di sfalcio sul lato sinistro del braccio di sfalcio, ma deve essere fatto con attenzione. La testa di sfalcio è montata sulla sinistra del braccio di sfalcio utilizzando i punti di fissaggio esistenti e la staffa sinistrorsa del braccio di sfalcio.



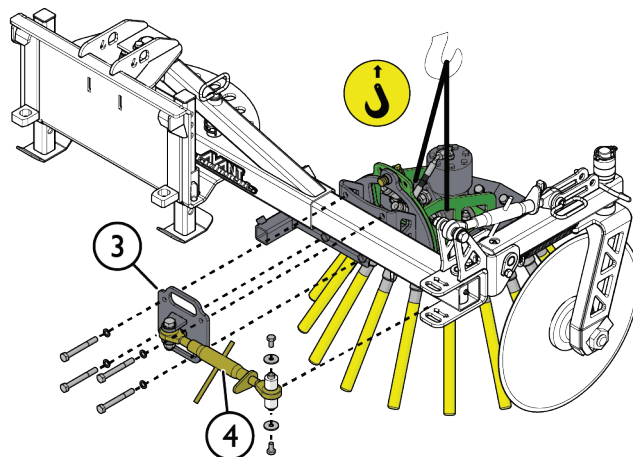
AVVERTENZA

Rischio di lesioni gravi - Le istruzioni di montaggio sono concepite per persone formate e che vantano esperienza sugli assiemi idraulici. Procedure di montaggio e metodi di lavoro errati possono provocare lesioni personali. L'ordine errato di installazione dei componenti idraulici o meccanici può causare lesioni durante i lavori di montaggio o determinare un esercizio dell'accessorio con rischio di lesioni. Contattare il proprio rivenditore o il servizio di assistenza Avant in caso di dubbi sulle procedure di sicurezza o se si necessita di ulteriori informazioni o di assistenza nell'installazione.

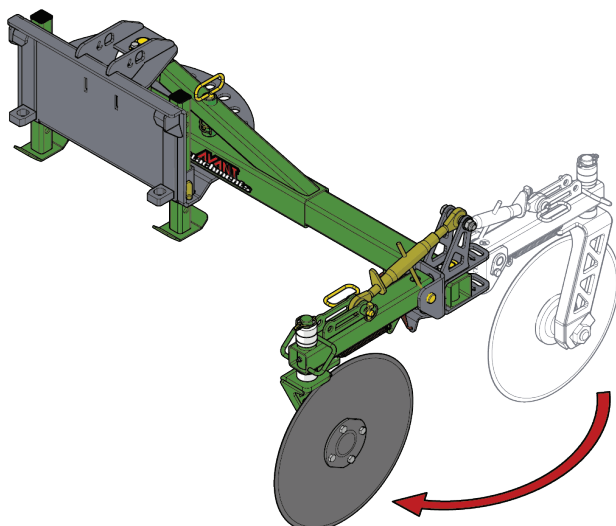
- 1 Rimuovere il riparo (1) e rilasciare la molla di tensione (2).



- 2 Allentare le viti di fissaggio della staffa (3) e terzo punto (4) e rimuoverle. Sollevare e rimuovere il gruppo spazzola con il dispositivo di sollevamento.

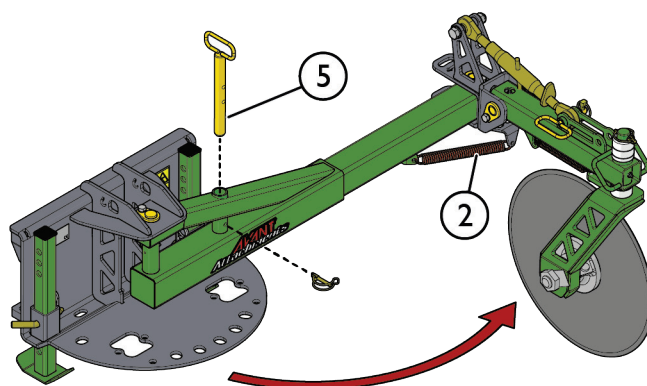


- 3 Ruotare la testa di sfalcio di circa 180° sull'altro lato del braccio di sfalcio.



- 4 Rimuovere il perno di bloccaggio (5) e girare il braccio di sfalcio nella posizione desiderata sul lato sinistro. Bloccare il braccio con il perno (5).

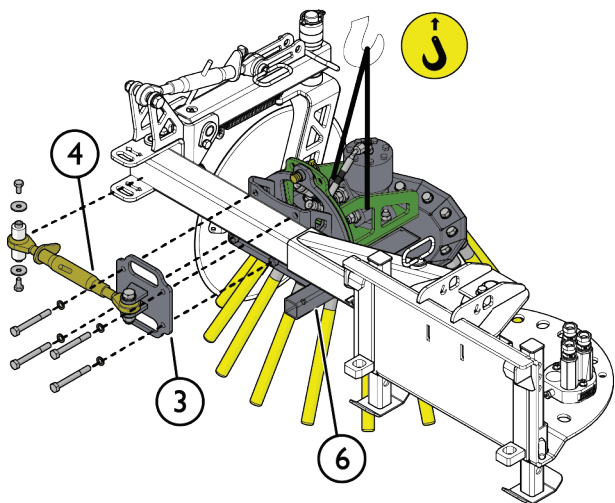
Reinstallare la molla di tensione (2).



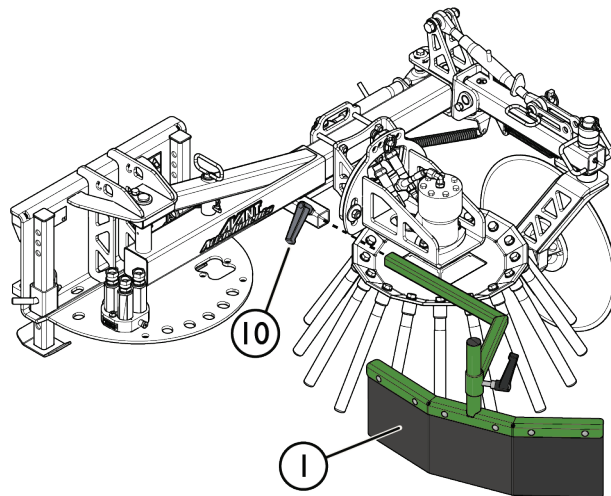
- 5** Ruotare la staffa (6) nel senso opposto.

Reinstallare il gruppo spazzola serrando il terzo punto (4) e stringendo le viti della staffa (3) come mostrato nella figura adiacente.

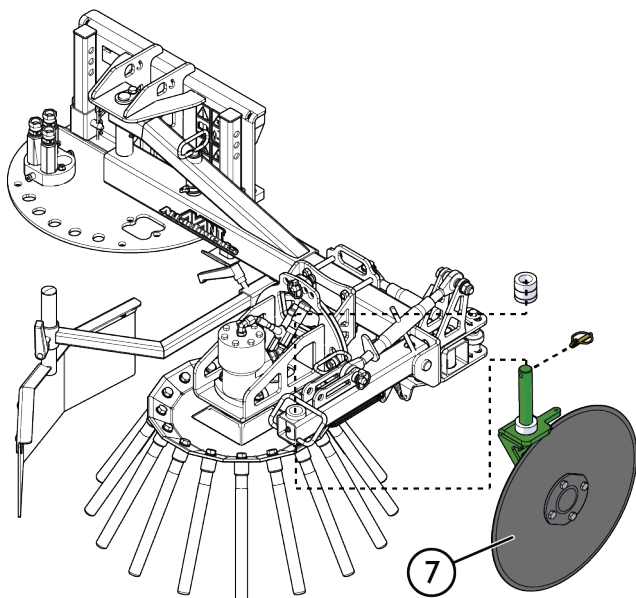
Utilizzare un dispositivo di sollevamento per facilitare l'installazione.



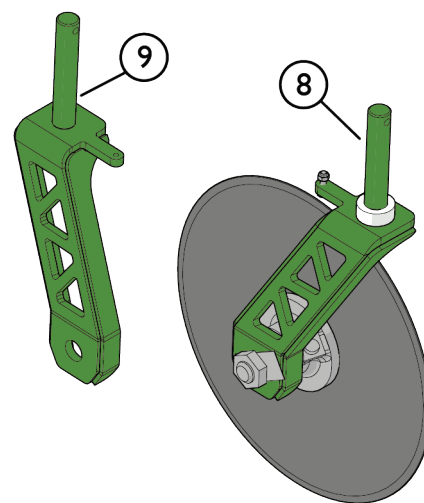
- 6** Allentare il riparo (1) dal relativo dispositivo di fissaggio e fissarlo nel senso opposto. Reinstallare il riparo (1) sul braccio di sfalcio. Installare la leva manuale (10) all'altra estremità della staffa come indicato nella figura sottostante.



- 7** Svitare il perno di bloccaggio e rimuovere la testa di sfalcio (7).



- 8** Sostituire la staffa destrorsa (8) con la staffa sinistrorsa (9). Reinstallare la testa di sfalcio (7). Bloccare la testa di sfalcio con il perno di bloccaggio.



- 9** Collegare i tubi idraulici in ordine diverso. Vedi pagina 32.

7.6 Smaltimento a fine vita

Quando l'accessorio è giunto al termine della propria vita utile, riciclarlo e smaltirlo correttamente. Smontare l'accessorio e separare i diversi materiali, come plastica, acciaio, gomma e oli ad esempio. Scaricare e raccogliere tutti gli oli e manipolarli secondo le norme locali vigenti. Non lasciare mai olio od altri materiali nell'ambiente.

Riciclare ogni materiale conferendolo a una stazione di raccolta idonea. Affidare, nella misura del possibile, il riciclo a un'azienda di smaltimento rifiuti.

8. Termini di garanzia

Avant Tecno Oy concede una garanzia di un anno (12 mesi) dalla data di acquisto dell'accessorio da essa prodotto.

La garanzia copre i costi di riparazione con le seguenti modalità:

- I costi di manodopera vengono coperti se la riparazione non viene eseguita in fabbrica.
- La fabbrica sostituisce qualsiasi materiale di consumo o componente difettoso.

La fabbrica può rimborsare il prezzo dei componenti acquistati dal cliente in casi particolari concordati anticipatamente.

La garanzia non copre:

- Interventi di manutenzione ordinaria o parti e materiali di consumo a tal scopo necessari.
- Danni causati da condizioni operative o modalità di utilizzo insolite, negligenza, modifiche strutturali apportate senza il consenso di Avant Tecno Oy, utilizzo di parti non originali o mancanza di manutenzione.
- Le conseguenze di un difetto, come l'interruzione del lavoro o altri possibili danni aggiuntivi
- Spese di viaggio e/o di trasporto dovute alla riparazione.

| | | |
|----|----------------------------------|------------------------------------|
| FI | EY-vaatimustenmukaisuusvakuutus | Alkuperäinen kieliversio |
| SE | EG-försäkran om överensstämmelse | Originalversion |
| EN | EC Declaration of Conformity | Original language |
| IT | Dichiarazione di Conformità CE | Traduzione del documento originale |



Valmistaja / Tillverkare / Manufacturer / Fabbricante
Osoite / Adress / Address / Indirizzo

AVANT TECNO OY
Ylötie 1
33470 YLÖJÄRVI,
FINLAND

Vakuutamme täten, että alla mainitut tuotteet täyttävät konedirektiivin turvallisuus- ja terveysvaatimukset (direktiivi 2006/42/EY muutoksineen). Seuraavia yhdenmukaistettuja standardeja on sovellettu /

Vi försäkrar härmed att nedan beskrivna produkter överensstämmer med hälso- och säkerhetskrav i EG-maskindirektiv (EG-direktiv 2006/42/EG som ändrat). Följande harmoniserade standarder har tillämpats /

We hereby declare that the products listed below are in conformity with the provisions of the Machinery Directive (directive 2006/42/EC as amended). The following harmonized standards have been applied:

Dichiariamo che i prodotti sotto elencati sono conformi alle disposizioni della Direttiva Macchina (direttiva 2006/42/CE e successive modifiche). Sono state applicate le seguenti norme armonizzate

SFS-EN ISO 12100, SFS-EN ISO 4413

Mallit / Modeller / Models / Modelli

| Avant | |
|---|---------|
| Hydraulitoiminen reunaleikkuri; Avant-kuormaajan työlaite Hydraulisk kanttrimmare; arbetsredskap för Avant lastare Hydraulic edge trimmer; attachment for Avant loaders Rifila bordi; accessorio per pale caricatori Avant | A446497 |



6.9.2021 Ylöjärvi, Finland

Risto Käkelä,
Toimitusjohtaja / Verkställande direktör /
Managing Director / Amministratore delegato



AVANT[®]